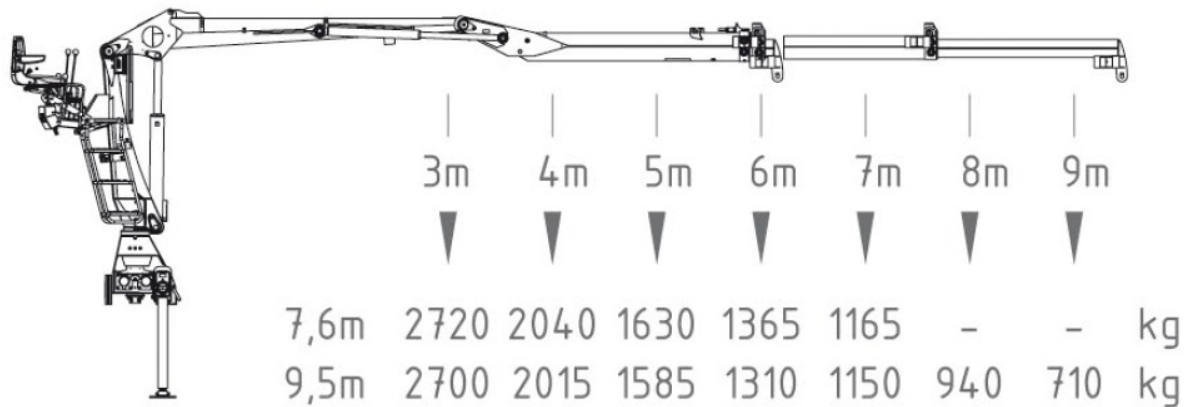
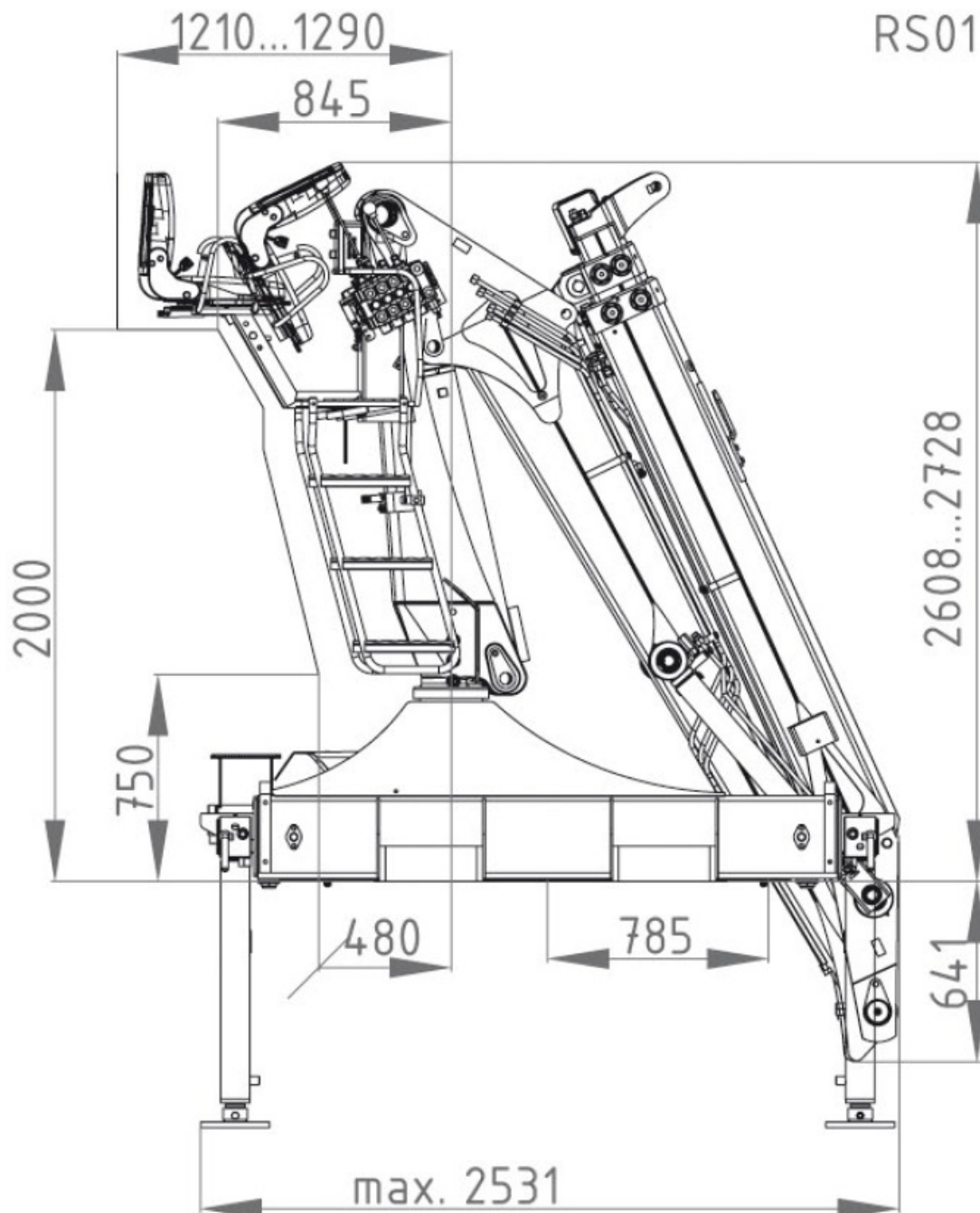


# AMCO VEBA | 409Z

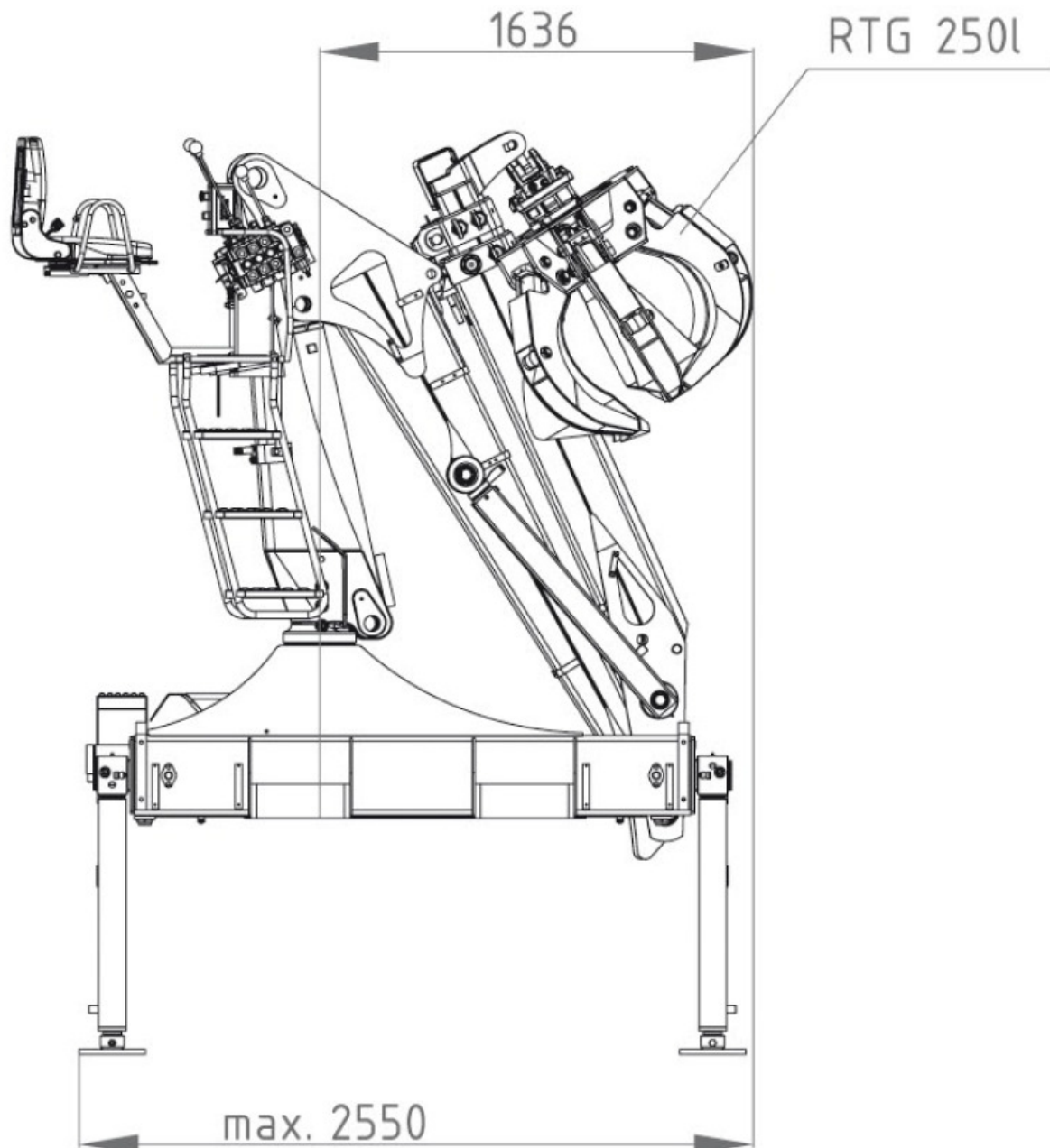


80 kNm	7,6 bis 9,5 m	2,9 bis 3,2 m	3,7 m	1.745 kg	420°	21,2 kNm	270 bar	80 l/min ca. 39 kW	45 l/min ca. 44 kW	150 l/min ca. 78 kW

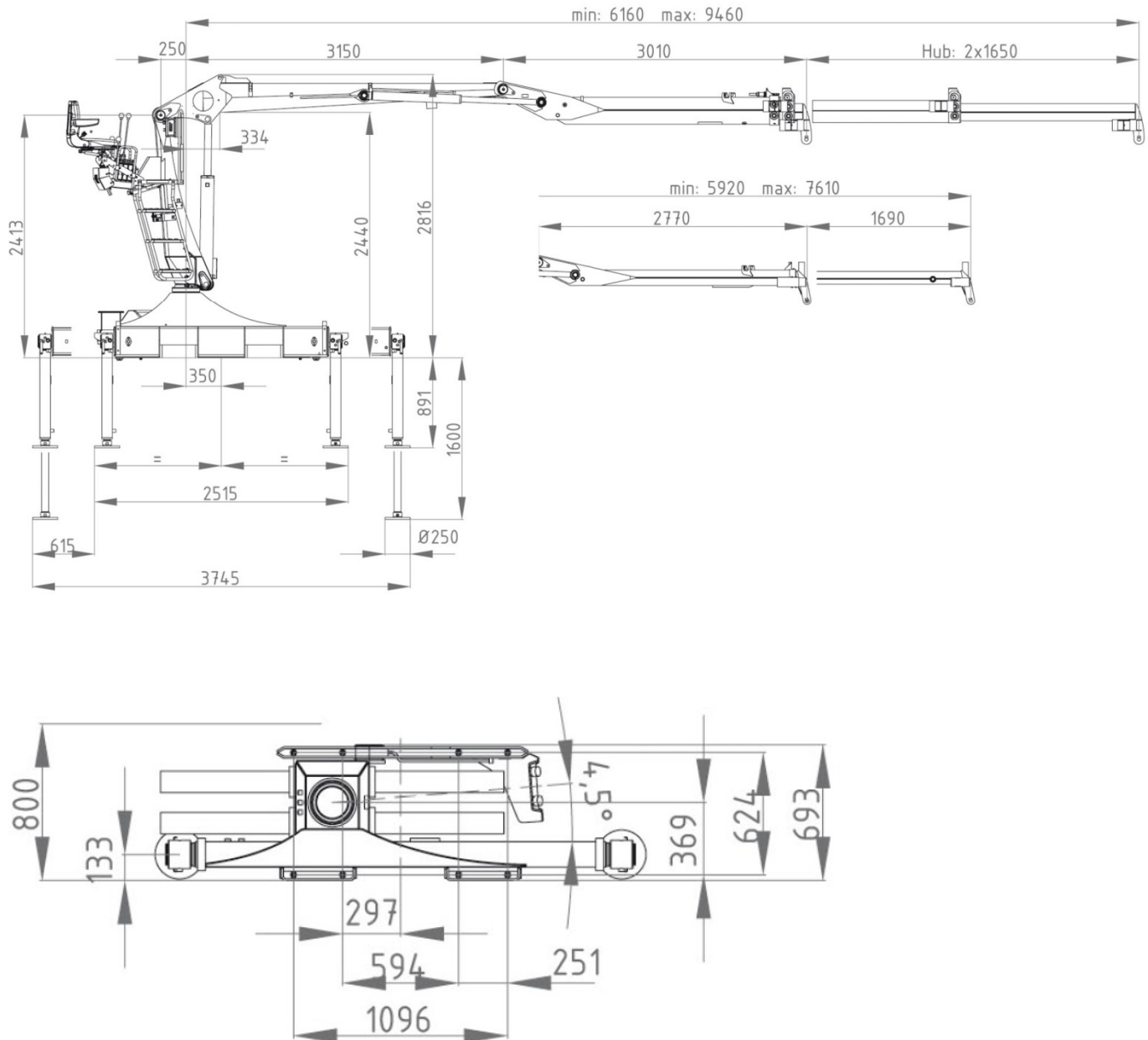
# AMCO VEBA | 409Z



# AMCO VEBA | 409Z



# AMCO VEBA 409Z



# AMCO VEBA | 409Z

